



GÜMÜŞLÜK GÜNBAŞIMI SİTESİ

Koyunbaba Mah. Deniz Yıldızı Sok. No:25 Bodrum/Muğla

DUVAR TEKLİF ŞARTNAMESİ

1. GENEL ŞARTNAME KOŞULLARI:

- a. Havuz Başı duvarı zemininde hatıl mevcut olup yeni duvar imalatı bu hatıl üzerine inşa edilerek yapılacaktır
- b. Yıkılan duvarlardan elde edilen taşların kullanılabilir durumda olanları, yeni duvar imalatında kullanılacak eğer taş eksikliği olacak olursa bu taşlar "PEKSİMET TAŞI" olarak adlandırılan yöre taşları ile tamamlanacaktır.
- c. Yeni imal edilen duvarlar ile eski duvar arasında "**genleşme boşluğu**" bırakılacaktır.

2. DEPO ARKASI DUVAR ve GÖREVLİ EVİ ÖNÜ DUVAR

- a. Depo arkası duvar zemininde hatıl mevcut değildir. Fiyat teklifi 0,60 x 0,60 m **hatıllı** ve **hatılsız** imalata göre **iki seçenekli** olarak verilecektir

3. ÖDEME KOŞULLARI

- a. Verilecek Teklifler KDV dahil olarak verilecektir.
- b. Ödeme koşulları (Taksit tutar ve miktarı) teklifte belirtilecektir.

4. YAPIM SÜRESİ VE GARANTİ SÜRESİ

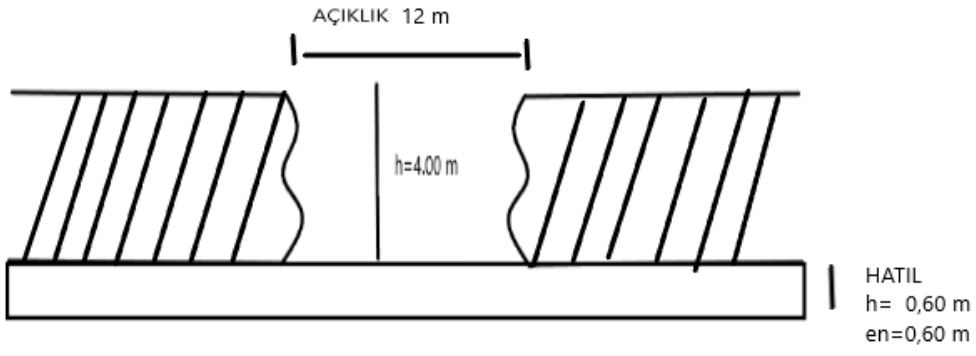
- a. İşin azami yapım süresi bildirilecektir.
- b. Yapılan işle ilgili garanti süresi belirtilecektir.

Teklifler işbu şartname eki TEKNİK ŞARTNAME'ye göre imal edilecektir.

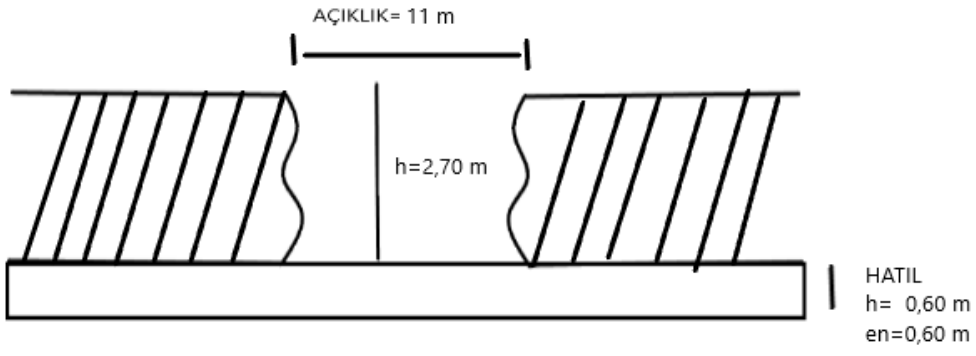
SİTE YÖNETİM KURULU
ADINA

Av.Deniz FİDANCI

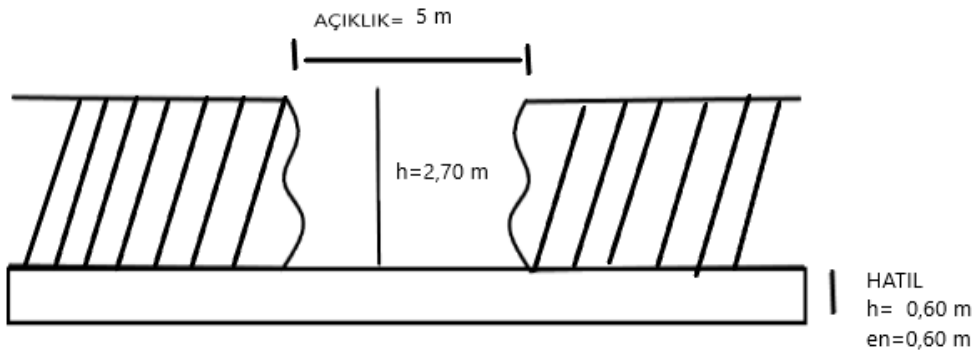
Başkan



HAVUZ BAŞI DUVARI ÖRÜLECEK ALAN:48 m²



DEPO ARKASI DUVAR ÖRÜLECEK ALAN: 29,7 M2



GÖREVLİ EVİ DUVAR ÖRÜLECEK ALAN:13,5 m²

GÜMÜŞLÜK GÜNBATIMI SİTESİ YIKILAN DUVARLAR İÇİN TEKNİK ŞARTNAME

-YIKIM-KAZI İŞLERİ VE PROJE YERİNİN HAZIRLANMASI: Yapılacak olan istinat duvarlarının projesine uygun olarak yerinde imal edilebilmesi için çöken duvarın molozları alınacak ve şantiye alanından uzaklaştırılacaktır. Mevcut taş duvarda, yerinde kalacak kısımlarına zarar verilmeden ve gerekli güvenlik tedbirleri de alınarak itinalı şekilde projeye uygun olarak yıkım yapılacaktır.. Yıkım işleri tamamlandıktan sonra projesine ve tekniğine uygun olarak temel ve ampatman kazıları yapılacaktır. Söz konusu kazı ve kırım faaliyetleri mevcut duvarda tehlikeli durum meydana getirilmemesi için aşamalı olarak yapılabilecek olup, kazı için idare Teşkilatının oluru olmadan hareket edilmeyecektir. Projeye göre yerinde kalması gereken duvar bölümlerine herhangi bir zarar verilmeyecek olup; zarar verilmesi takdirde yüklenici idareden herhangi bir ücret ve hak talep etmeksizin onarımı yapmakla yükümlü olacaktır.

İmalat Harcı harç projesinde belirtilen dozda ve yürürlükteki standartlara uygun hazır beton/harç makinası veya mobil santralde hazırlanacaktır. Çimento harçlı kargir duvar inşaatındaki minimum bağlayıcı (çimento+minarel katkı) miktarı 250 kg/m³ 'ten az olmayacaktır. Harçlı kargir harcı için gereken su, ilgili Türk Standardının şartlarına uygun olacak ve Yapı Denetim Görevlisi tarafından onaylanmış olacaktır. Yapı Denetim Görevlisi, gerekli gördüğü takdirde Yüklenici, harç işleri için kullandığı veya kullanmayı teklif ettiği sudan numuneler alıp kalitesi için gerekli deneyleri yapacaktır. Harç karışım suyu, TS EN 1008'de belirtilen "Beton Karma Suyu" standart değerlerini karşılayacaktır. Yüklenici, işlerin başlangıcında harç için kullanacağı sudan aldığı örneği TS EN 1008'e uygun olarak Yapı Denetim Görevlisinin uygun göreceği tercihen akredite bir laboratuvara gönderecektir. Analiz sonuçları Yapı Denetim Görevlisi'ne sunulacaktır. Analiz için gönderilecek su örneği Yapı Denetim Görevlisi'nin kontrolünde alınacaktır. Kargir yapı imalatında kullanılacak kum ve derz harcında kullanılacak kum aşağıda Tablo-3'te belirtilen duvarcılık işlerinde kullanılan gradasyonu sağlayacaktır. İmalatta kullanılacak kum, imalata girmeden önce elek analizi ve diğer deneylere yüklenici firma tarafından tabi tutulacaktır. Deneyler sonunda bulunan değerlere göre limitleri sağlayan kum malzemeler kullanılacaktır. Ayrıca inşaat aşamasında, imalatlarda kullanılan kumlardan zaman zaman kalite kontrol amaçlı numuneler alınmak suretiyle deneyler yaptırılarak imalatın kalitesi denetlenecektir.

Kargir Yapı İmalatı Ve Derz Harcında Kullanılacak Kum Gradasyonu ELEK BOYUTU GEÇEN YÜZDE (%) ASTM C33'e GÖRE BETON KUMU DUVARCILIK İŞLERİNDE KULLANILAN DOĞAL KUM KIRMA KUM 12,5 MM (1/2") 9,5 MM (3/8") 100 4,75 MM (no:4) 95-100 100 100 2,36 MM (no:8) 80-100 95-100 95-100 1,18 MM 50-85 70-100 70-100 600 µM (no:30) 25-60 40-75 40-75 300 µM (no:50) 5.-30 10.-35 20-40 150 µM 0-10 1.-15 10.-25 75 µM (no:200) 0-5 0-10

Agregada ince malzeme tayini Metilen Mavisı deneyine (TS EN 933-9 standardı) göre yapılan deney sonucunda Metilen Mavisı değeri 2'den fazla olamaz. Kumun beton agregalarında dona dayanıklılığın kimyasal yöntemle tayini deneyine (ASTM C88 standardı) göre 5 döngü sonucu NaSO₄ kullanılarak yapılan deneyde maksimum kayıp %10'u, MgSO₄ kullanılarak yapılan deneyde maksimum kayıp %15'i geçemez. Kargir yapı inşaatı kapsamında her nevi harç yapımında kullanılacak olan kum için agregaların potansiyel alkali reaktivitesinin tayini deneyi

(TS 13516 ve/veya TS 13517 standartları) İdarenin yapılmasını gerekli gördüğü durumlarda Yüklenici tarafından yaptırılacaktır. Ancak kullanılacak kum, kireç taşı kökenli kayadan üretilmiş ise alkali-silika deneyi istenmeyecektir. Gerekli olması halinde harç imalatında doğal ve yapay puzolanlar kullanılacaktır. Kumun içinde kil, kil topağı ile bitkisel maddeler ve yapıya olumsuz etkide bulunacak zararlı maddeler bulunmayacaktır. Harç karışımı üniform olacaktır. Taşıma ve yerleştirme sırasında segragasyona uğramamasına dikkat edilecektir. Yapıda daima hiç priz yapmamış, taze harç kullanılacak veya priz geciktirici kullanılacak aksi takdirde priz süreci içerisinde kalacak kadar harç hazırlanacaktır. Harçlar projesinde veya şartnamesinde belirtilen dozajda çimento ve katkılarla hazırlanacaktır.

Kargir Duvarın Bünyesinde Kullanılacak Taş Çeşitleri

Sıra Taşı (Yükseltici Taş) Kargir duvarın yükseltilmesi için kullanılacaktır. Taşın uzun kenarı duvar yüzeyine paralel olacak şekilde yerleştirilecektir. Kenet (Bağlama) Taşı Kenet Taşı (Enine Bağlantı Taşı), kargir duvar içerisindeki bağımsız olan taşları birbirine bağlamak için kullanılacaktır. Bu taş üstten gelecek yükün duvar içerisinde orantılı olarak dağılması ve duvarın iki yüzünün birbirine bağlanmasını sağlar. Taşın uzun kenarı duvar yüzeyine dik olacak şekilde yerleştirilecektir. Kenet Taşı duvar içerisinde eşit aralıklarda olmak üzere 2 adet/m² den az olmayacak şekilde uygulanacaktır. Kenet Taşının kalınlığı 0,15 m'den, uzunluğu 0,40 m'den az olmayacaktır. Kapak Taşı (Köşe Taşı) Kargir duvarın köşelerinde, başlangıç ve bitiş kısımlarında, açıklık kenarlarında kullanılacaktır

Doğal Taşlara Ait Teknik Özellikler Teknik özellik tayini için uygulanacak deneylerde aşağıdaki kriterlere dikkat edilecektir. En az 6 deney numunesi, deneye tâbi tutulacak kayaç kütlelerini temsil edecek şekilde seçilmiş olmalıdır. Deney numuneleri silindir, küp veya prizma şeklinde olabilir. Bu numuneler, elmaslı testere veya karot alma makinası ile elde edilmiş olmalıdır. Geometrik ölçümlerle hesaplanan görünür hacimleri en az 25 ml olmalıdır. Ayrıca, numunelerin yüzey alanı/hacim oranı 0,08 mm⁻¹ ve 0,20 mm⁻¹ arasında olmalıdır. Yüzey/hacim oranının uygun olması durumunda, basma veya eğilme dayanımının tayini için hazırlanan numuneler de deney numunesi olarak kullanılabilir. Numuneler, (70 ± 5) °C sıcaklıkta sabit kütleye erişinceye kadar kurutulmalıdır. Birbirini izleyen (24 ± 2) saat aralıklı iki tartım arasındaki fark, numune kütlesinin % 0,1'inden büyük değilse, numunenin sabit kütleye ulaştığı kabul edilir. Numuneler, oda sıcaklığına erişinceye kadar bir desikatörde tutulmalıdır. 10 Tablo 1: İmalatta Kullanılacak Kayaların Belirlenmesi Aşamasında Yaptırılacak Deneyler (ASTM D 4992 Kayalar için yapılacak deneyler hakkında Rehber niteliğindedir.) DENEYLER LİMİTLER Gerçek Yoğunluk (gr/cm³) (ASTM C 127) ≥ 2,50 Kuru ve Doygun Basınç Dayanımı (ASTM D 4543, D 2938) ≥ 50MPa (kuru dayanım) (Not:1) Petrografik Analiz Los Angeles Aşınma Kaybı (%) (ASTM C 535) 500 devirde en fazla %40. Arazi Düşürme Testi (Not:2) Na₂SO₄ , MgSO₄ Don Kaybı Deneyi (%) (ASTM D 5121, D 5240) (Not:3-4) Tabii Don Deneyi (ASTM D 5312) ≤ % 5 Hacimce Su Emme Oranı (ASTM C

127) Not :5 Sürtünme İle Aşınma Kaybı (TS EN 14157) $\leq 16\text{cm}^3/50\text{cm}^2$ Islanma-Kuruma deneyi (ASTM D 5313) Not :6 Tablo:2 İmalat Aşamasında Yaptırılacak Deneyler DENEYLER LİMİTLER Kuru Basınç Dayanımı (kg/cm^2) ≥ 500 (Kuru Basınç Dayanımı) Not 1: Kuru basınç dayanımı ile doymuş basınç dayanımı arasındaki basınç dayanımı kaybı maksimum %25 olacaktır. Not 2: Arazi Düşürme Testinde; yükleme aracı tarafından 3m yüksekten sert bir yüzey üzerine düşürülen bloğun ana boyutunda kırılma ve çatlama oluşmayacaktır. Not 3: Na₂SO₄ Don Kaybı Deneyi, limitlerin üzerinde çıkması halinde Tabii Don Deneyi yapılacaktır. Not 4: Donma Çözülmenin yüksek olduğu yerlerde Na₂SO₄ \leq %20, MgSO₄ \leq %25 ılıman iklimlerde Na₂SO₄ \leq %30, MgSO₄ \leq %38 olacaktır. Not 5: Donma çözülmenin olduğu yörelerde \leq % 2 , ılıman iklimlerde \leq %4 olacaktır. Not 6: Bu deney Islanma kurumadan zarar görebilecek kayalar için yapılacaktır. (Bazı volkanik ve sedimanter kökenli kayalar) Not 7: Kuru ve Doymuş Basınç Dayanımı arasındaki basınç dayanımı kaybı farkı %25'i aştığında bu malzeme şüpheli malzeme olarak algılanır ve İdare isterse bu deneylerin dışında da deneyler yaptırır veya yapar.

Moloz Taş Moloz taşı ocaktan çıktığı gibi kaldırılıp kargir imalata konulabilecek veya kanca ve vinç yardımıyla konulacağı yere indirilebilecek ağırlıklarda, gerektiğinde yataklandırılabilmesi için sivri uçlu çekiçle düzeltme yapılarak kullanılan taşlardır. Moloz taş çeşitleri dikdörtgen şekilli ya da mozaik örgülü olabilir. Görünen yüzeylerde taşların köşe açıları 60 dereceden az olmayacaktır.

Kaba Yonu Taş Yatak ve yan yüzeyleri, görünen yüzeyine dik, en az 15 cm olmak üzere murç veya tarak ile düzeltilmiş dikdörtgen veya çok kenar yüzeyli düzgün şekil verilmiş taşlardır. Bu taşların görünen yüzey kenarları aynı düzlemde olacaktır. İstenildiğinde taşın görünen yüzey çevresinde yaklaşık olarak 2 cm eninde kalem ile ince tesviyeli bir çerçeve yapılacaktır. Cephe taşlarının görünen yüzeylerindeki kabarıklık 3cm'yi geçmeyecek ve taş yüzeylerinde kenarlarından çukur kısımlar bulunmayacaktır. Çok kenarlı yüzeylerde hiçbir köşe açısı 60 derecenin altına düşmeyecektir. Dikdörtgen yüzeyli taşların yüksekliği en az 20 cm, genişliği en az 30 cm ve derinliği de en az 25 cm olacaktır. Çok köşeli taşlarda en küçük kenar 15 cm ve taşın duvara giren kısmı 25 cm'den az olamaz. Bu taşların yatak ve yan yüzeylerinde 15 cm derinliğe kadar hiçbir kesit daralması olmayacaktır. Bunun gerisinde her kenardan itibaren 2 cm'den çok olmamak şartıyla bir kesit daralması kabul edilebilir. Ayrıca; Her taşın görünen yüzeylerinin ölçüleri projelerinde belirtilebilir ve yonu şekli kaba yonu taş esasları istenilebilir.

YAPIM ŞARTLARI

Genel Şartlar Kargir inşaatlarda bütün cephe taşları aynı düzlemde veya projesinde gösterilen yüzeyde olacaktır. Duvar bütün kalınlığına aynı zamanda yapılarak yükseltilecektir. Taşlar yerlerine konmadan önce iyice temizlenecektir. Taş duvarlarda yüklerin projelendirilme şartlarının dışında yapıya etkimemesi ve yapı statik ve stabilitesinde olumsuzlukların meydana gelmemesi için duvar projesine uygun olarak ve ölçüsünde imal edilecek, dik duvar ise şakuli, eğimli ise şevlendirilmesi düzgün yapılacaktır. Duvarın örülmesinde üst üste gelen sıralardaki düşey derzler birbirinde şaşırtmalı, taş büyüklüklerinin uygun olmaması nedeniyle mecbur

kalın hallerde ise en çok iki sıra üst üste gelebilir.(Şekil-4) Şekil-4.1: Derzlerin yerleşimi Şekil-4.2: Derzlerin yerleşimi Harçlı kargir imalatlarda kullanılacak doğal taşlar su ile ıslatılarak hidrasyonu ve fiziki yapışmayı önlemeyecek derecede suya doygun hale getirilecektir. Kargir imalatlar, betonlarda olduğu gibi düzenli sulanacaktır. Don olacağı tespit ve tahmin olunabilen +50C derecenin altındaki hava sıcaklıklarında harçlı kargir imalat inşaatı yapılmayacaktır. Zorunlu hallerde Yüklenici gereken koruyucu tedbirleri alarak İdarenin izni ile imalata devam edebilir. Bu durumda koruma 7 gün sürecektir. Kargir duvar temeli alt kotu, inşaat alanı için “Türkiye Don İndeksi ve Don Penetrasyon Derinliği Haritası”nda verilen don derinliği dikkate alınarak belirlenecektir. 15 Duvar yapımına başlamadan önce duvar enine kesitinin ölçüsünde ve kotunda yapımının sağlanması için ahşap tahta veya çelik profiller kullanılarak duvar şablonu yapılacaktır. Bu şablonlar taş duvarda ano başı olacak yerlerde veya gereken başka ara yerlerde duvar doğrultusuna dik, duvar enine kesiti doğrultusunda olmak üzere yerlerine dikkatle yerleştirilecektir. Şablonların ön yüzleri arasında duvar yapımının her kademesinde ip çekilecektir. İp doğrultusu muhakkak surette yatay olacaktır. Duvar yüzeylerinde bulunan taşların ön yüzleri bu iplere teğet yapılacaktır. Taşların önyüzü bu iplere değecektir. Duvar yükseldikçe ipler şablon (kalıp) yüzeylerine temas ettirilerek yukarı çekilecektir. Çimento harçlı kargir inşaat imalat devamlı olarak sulanacaktır. Kargir duvar imalatında kullanılmak üzere hazırlanan harç içindeki bağlayıcının priz yapmaya başlamasına kadar bekletilmeden kullanılacaktır. Hazırlanan harçlarda, çimentonun su ile karşılaştığı andan itibaren en çok 90 dk içinde harcın duvardaki yerine yerleştirilecektir. Bu nedenle fazla miktarda harç yapılmasından kaçınılacak işin büyüklüğüne göre sertleşmeye başlamadan yerine yerleştirilebilecek kadar hazırlanacaktır. Kargir duvar imalatlarının kazıları projesine göre yapılacaktır. Duvar arka yüzeyleri İdare tarafından görülmeden hiçbir suretle dolgu yapılarak kapatılmayacaktır.

Moloz Duvar İnşaatı Yapıda bir bütünlük ve davranış beraberliği sağlayabilmek için duvarların örülmesinde aşağıda belirtilen hususlara özellikle riayet edilecektir. Projesinde farklı bir ano boyu belirtilmemişse inşaat 10 m’lik anolar halinde yapılacaktır. Duvar kalınlığı 0,60 m’den az olmayacaktır. Temel kalınlığı enaz 50 cm kalınlığında ve BA Betonlu ile yapılacaktır. Projesinde gösterilen yatay ve düşey betonarme hatları kendi şartlarına göre yapılacaktır. Duvar yüksekliğinin 4mt geçmesi durumunda yatay betonarme hatlı yapılarak imalata devam edilecektir. Duvar, kesit kalınlıklarıyla uyumlu boyut ve ağırlıklarda hazırlanmış moloz taşlarla çimento harçlı olarak yapılacaktır. Taşlar, duvarcı ustası ve yardımcısının birlikte elle kaldırılıp konulabilecek ağırlıklarda olacaktır. Daha ağır taşların kullanılmasına izin verilmesi halinde, taş, kanca veya vinç yardımıyla duvarda uygulanacağı yere indirilerek kullanılacaktır. Moloz taş duvarın görünen yüzeylerinde 15 adet/m² den daha fazla taş bulunmayacaktır. Duvar, yatay sıralar (tabakalar) halinde örülecektir. Sıvanmayacak yüzeylerde kama kullanılmayacak, duvarın örülmesi bütün kalınlığınca aynı zamanda yükseltilmesi gözetilerek yapılacaktır. Her taş sırasının yerleştirilmesine başlanmadan önce alttaki sıranın üstü (varsa) yabancı maddelerden temizlenmeli oynak ve kırık taşlar kaldırılacaktır. Örgü sırasında bütün genişlik ve uzunluğunca devam eden yatay derzler ile duvar tesviye edilecektir. Bu yatay derzler arasındaki düşey mesafe 1,50 m’den fazla olmayacaktır.(4 m’den yüksek yapılarda projede aksi belirtilmedikçe 2 m’den fazla olmayacaktır). Taşların yüksekliği genişlik ve derinliğinden fazla olmamalı ve uzunluğu da yüksekliğin 4-5 katını geçmeyecektir. Taşlar en geniş yüzeyleri üzerine oturtulmalı ve uzun boyutu duvarın enine doğru olacak şekilde yerleştirilecektir. Moloz taşlar, yeteri miktarda harç

konularak hazırlanmış yatağı üzerine, geniş yüzü alta gelecek ve tüm yüzeyi harca temas edecek ve taş taşta değmeyecek şekilde oturtulacaktır. Taşlar arasındaki boşluklara önce harç konulacak ve geniş olanlara bağlayıcı özelliklerde kama ve parçalar yerleştirilecek, bu suretle duvar içinde kalan bütün taş, kama ve parçalar harçla sarılmış, kucaklanmış ve harca gömülmüş olacaktır. Önceden örülmüş duvar üstüne devam edilirken daha önce yerleştirilmiş olan taşlar oynatılmayacaktır. Aksi takdirde, oynatılmış taşlar harçlarıyla birlikte yerinden sökülüp temizlenip ıslatılarak üzerinde duvar örülmesine devam edilecektir. Duvarda yan yana veya üst üste bulunan iki taş hiçbir zaman birbirlerine değmeyecek ve aralarında mutlaka bir harç tabakasının bulunması sağlanacaktır. Taşların arasında sadece harç ile dolu büyük boşluklar ve geniş derzler bırakılacaktır. Bir taşın ön ve arka yüzünde (3) den 16 fazla derzi yan yana getirebilecek bir örgü kullanılmayacaktır. Yatayda meydana gelen büyük boşluklar irili ufaklı sağlam taş parçaları ile kamalanarak doldurulacaktır. Kargir inşaatın görünen yüzeylerinde kama kullanılmayacak ve sıvanmayacaktır. Derzlerin, özellikle yatay derzlerin kalınlığı arttıkça duvarın dayanımının azalacağı göz önünde tutularak derz kalınlıkları olabildiğince küçük tutulacaktır. Ancak derz kalınlıkları azaltılırken duvardaki taşlar doğrudan doğruya birbirlerine değmeyecek, iki taşın arasında mutlaka bir derz harcı tabakası bulunacaktır. Görünen duvar yüzeyinde derzler 4 cm'den fazla olmayacaktır. Düşey derzler hem kesitte, hem de cephede şaşırtılmış biçimde düzenlenecektir. Derzlerde bindirme payları 10 cm'den küçük olmayacaktır. Duvar kesitinde, yapım esnasında meydana gelen derzlerin eğik hatlar oluşturmamasına dikkat edilecektir. Duvarda taşların düşey derzler üst üste gelmeyecek, uzun düşey hatlar oluşturmayacaktır. Bunun için taşlar arasındaki derzler aşağıdan yukarıya doğru şaşırtılarak imal edilecektir. Örgüde duvarın ön ve arka yüzüne büyük taşlar koyup ara kısmı küçük parçalarla doldurulacaktır. Moloz taş ile yapılan temel duvarlarında da olabildiğince büyük taşlar kullanılacak, moloz taş duvarlarda kullanılan taşlardan daha büyükleri ise duvarın alt kısmında ve temel bölümünde kullanılmak üzere ayrılacaktır.

Kaba Yonu Duvar İnşaatı Kaba Yonu Taş İnşaatı, Moloz Duvar İnşaatındaki esaslara uyularak yapılacaktır. Kaba yonu yüzeyleri, sıra halinde, çeşitli boyuttaki dikdörtgen yüzeyli taşlarla karışık olarak veya çok kenarlı taşlarla mozaik şeklinde örülecektir. Yüzeylerdeki kaba yonu taşların bağlantılarına dikkat edilecek ve yüzeye konan bir sıra taşın arkası duvarın bütün kalınlığına tamamlandıktan sonra üst sıranın örülmesine geçilecektir. Taş aralarındaki derz yerlerinin genişliği bütün duvar cephesinde aynı ve en çok 2 cm olacaktır. Taşlar yerlerine konduktan sonra kalemle hiçbir düzeltme yapılmayacaktır. Taşlar sıra halinde örüldüğü takdirde sıra aralarındaki yükseklik farkı dar taş sırasının 1/5'ini geçmeyecektir. Bir sıra ile ondan sonra gelen sırada birbirine en yakın olan derzlerin arasındaki uzaklık 10 cm'den az olmayacaktır. Kaba yonu taş sıralarına mimari projeden dolayı farklı şekiller verilmesi gerektiği zaman projesine veya şartnamesine uygun olarak yapılacaktır. Çok köşeli taşlarla örülecek taş inşaat yüzeylerinde birbirine yakın taşlarla arasındaki boyut farkı, görünüşü bozmayacak oranda olacaktır.

Barbakan

İstinat duvarları vb yapıların arkasındaki suların birikip duvara, yapıya zarar vermesini önlemek için bırakılan deliklere barbakan denir.

Yaklaşık olarak zeminden 10 cm yukarıda tertiplenmeye başlanıp yatay ve düşeyde ihtiyaca göre yeterli aralıklarla şaşırtmalı biçimde yerleştirilirler. Her 1.5*1.5 m² de 3 adet

Suyun bu barbakanlara yönlendirilmesi ve bu deliklerin kapanmasının engellenmesi için toprakla temas edilen bölümde barbakanların arkasına büyük taneli agregalar yerleştirilir. Barbakanların yine toprakla veya agregayla temas eden kısımlarından malzemenin veya toprağın akmasını önlemek için boruların ucu yeterli incelikte filelerle kapatılmalıdır.

Yük. İnş. Müh.

Mustafa Kemal ALTUNTAŞ

04/12/2019